

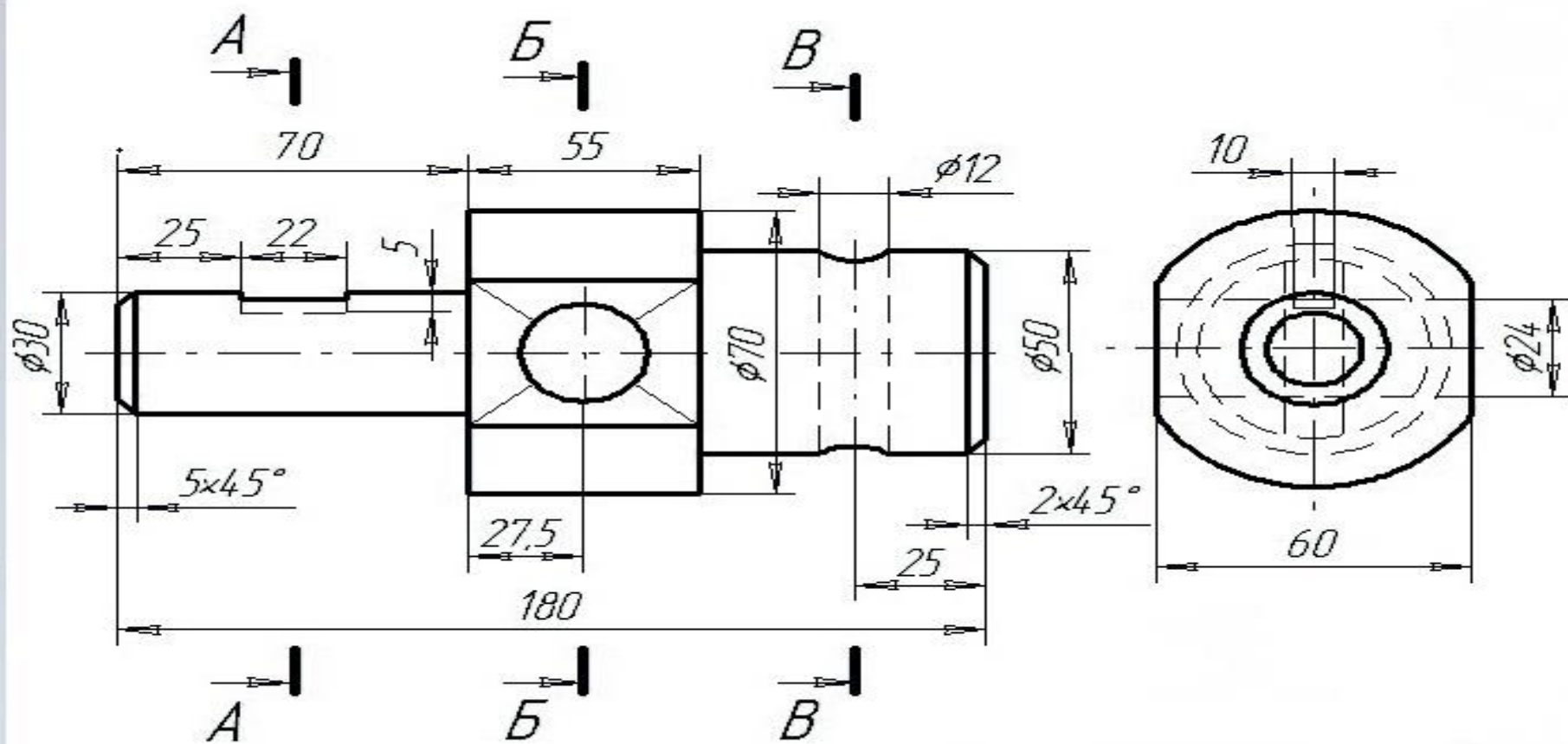
## **Итоговая аттестация 11 класс, демо-версия (декабрь 2023г.)**

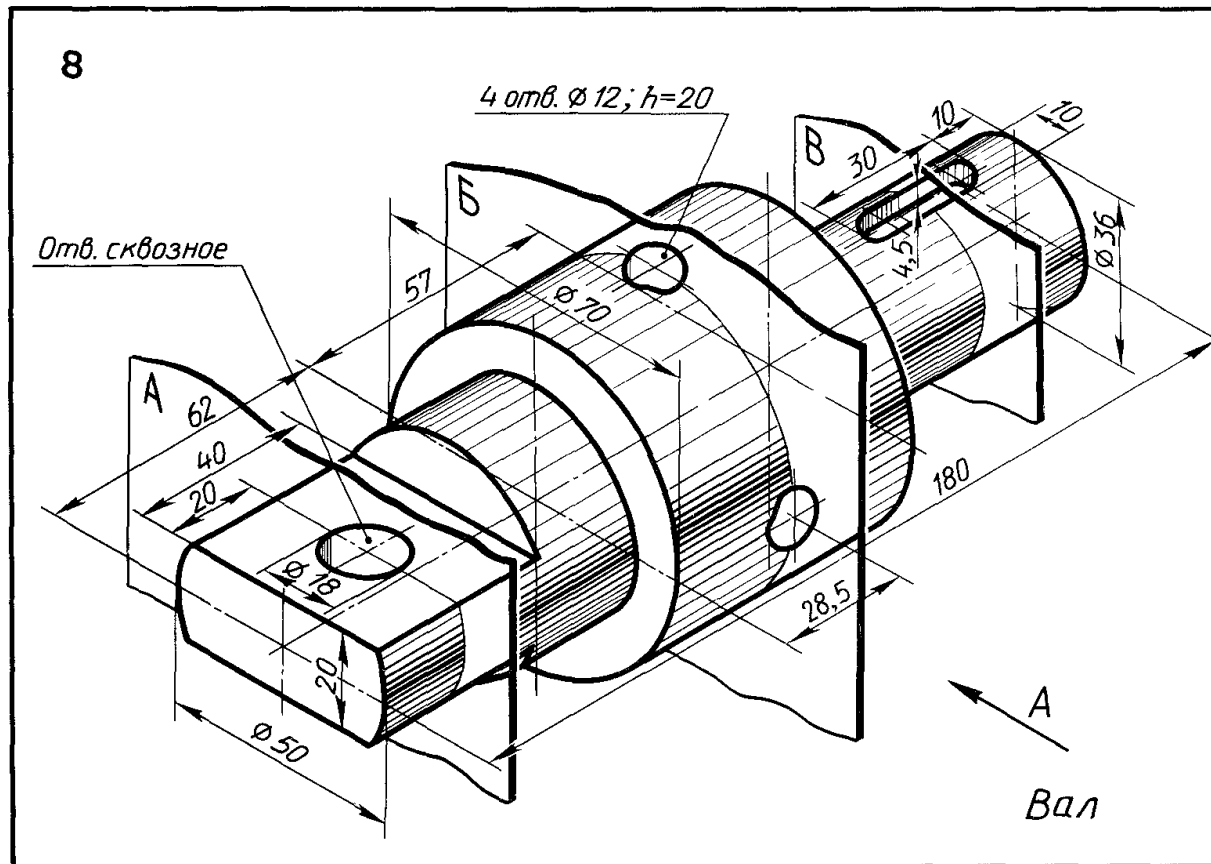
### Теория

1. Назначение, разновидности сечений и разрезов.
2. Назначение и особенности сборочного чертежа и детализования.

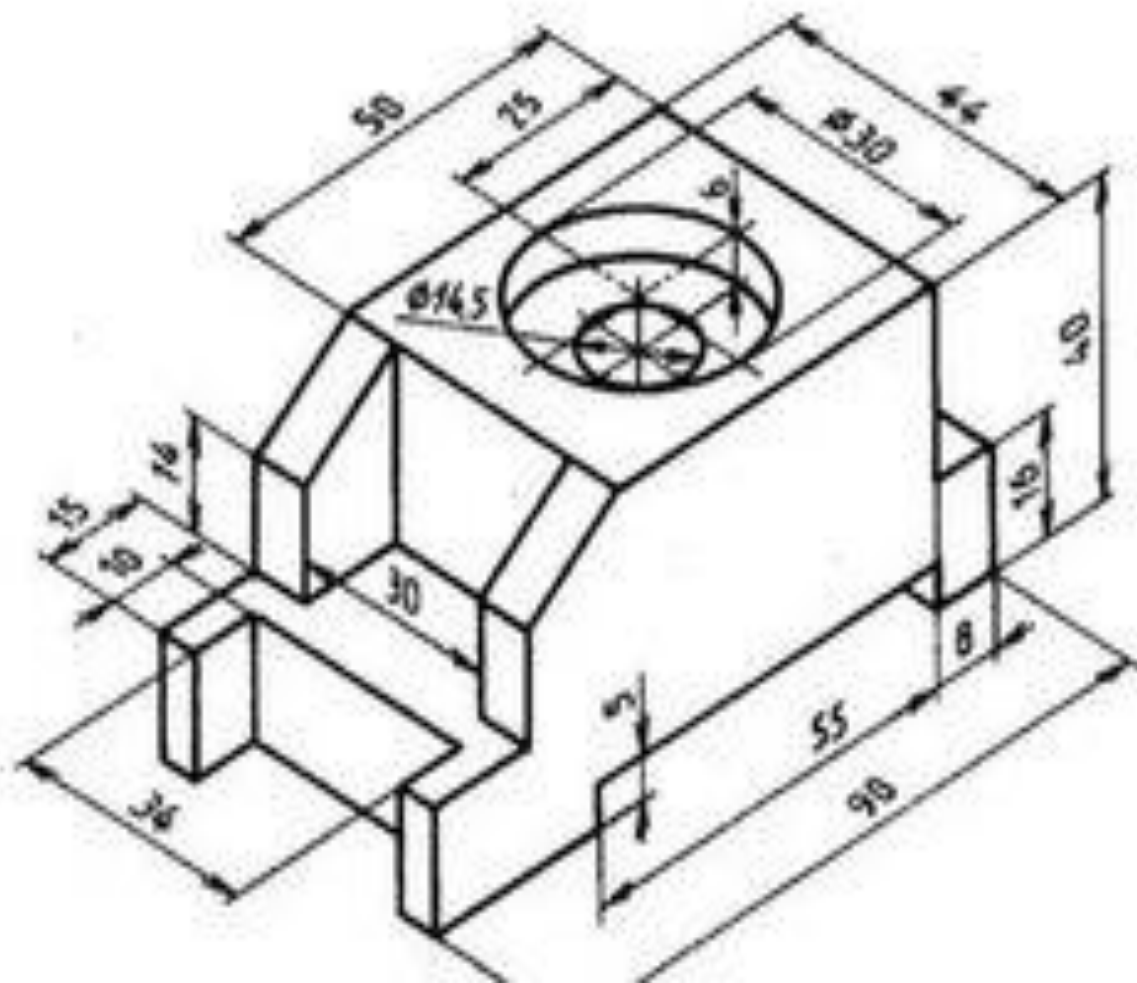
### Практика

1. Выполнить вынесенное сечение А,Б,В.





2. Построить три вида и выполнить необходимый (полезный) разрез по наглядному изображению детали





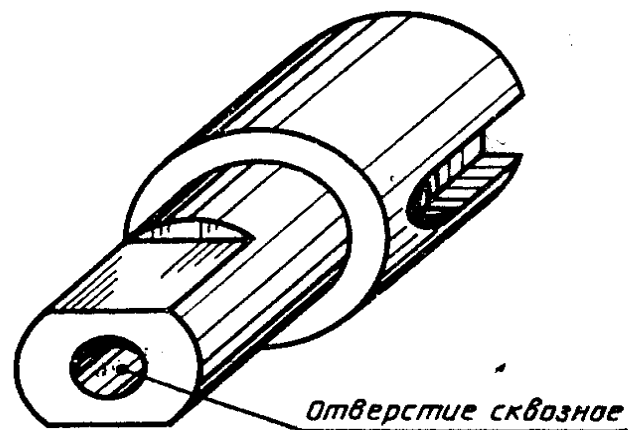


Рис. 1

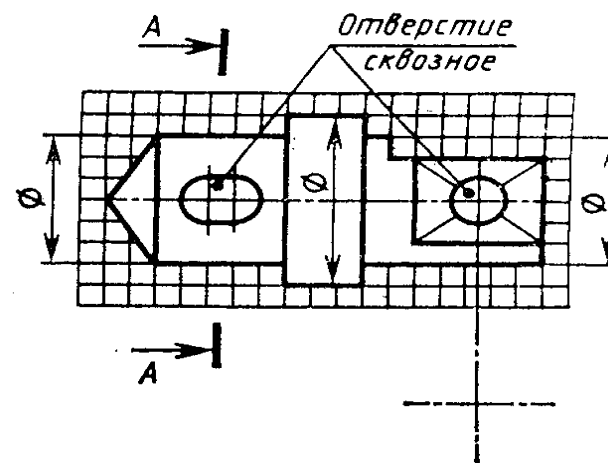


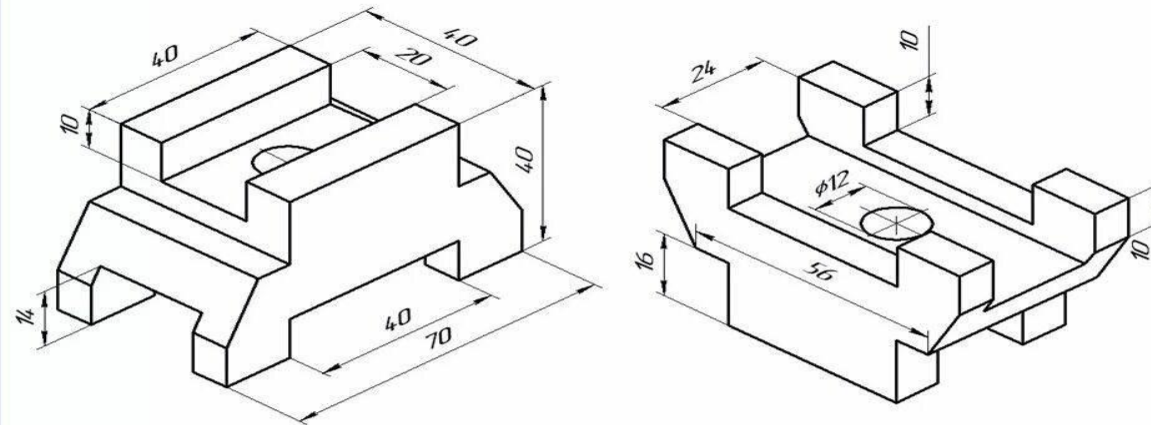
Рис. 2

1. По аксонометрическому изображению (рис. 1) выполните эскиз детали с необходимыми сечениями.
2. Перечертите главный вид детали (рис. 2) и выполните вынесенные сечения. Размеры определите по клеткам.



Вариант 10

ЗВЯ



**Задание:**  
По аксонометрическому чертежу выполните чертеж детали в необходимом количестве видов, постройте целесообразный разрез. На чертеже нанесите размеры.  
**Ползун. Сталь**



